

## Explosionsgenerator EG10

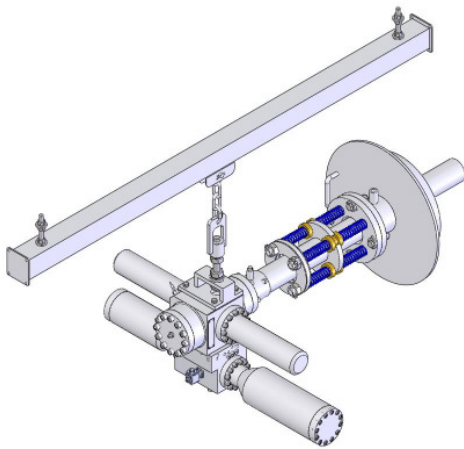
### Kontinuierliche Kesselreinigung mit automatisierten Gasexplosionen

- Stutzen DN125 am Kessel / Behälter, z.B. von früheren Russbläsern oder ein Mannloch
- Platzbedarf ca. 1 m<sup>3</sup>
- Spülluft für Austrittsrohr mittels Druckluft
- Aufhängung mittels Schiene und "Lauf-Katze", oder an der Stahlstruktur (thermische Dehnung des Kessels muss bauseits bei der Befestigung berücksichtigt werden)

#### Montagebeispiele:

##### EG10: Feste Installation mit Federung:

- Federnde Installation mit Flansch und 4 Federn



Montagebeispiel: Flansch mit Federn



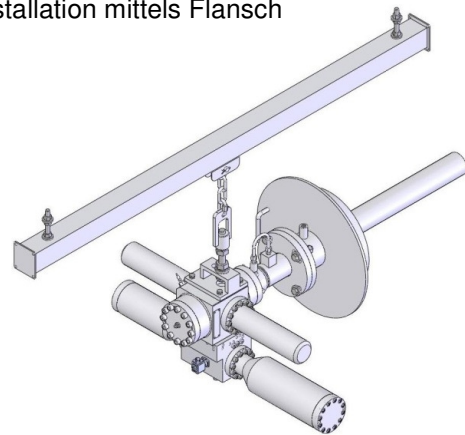
An bestehender Russbläser-Öffnung neben Mannloch



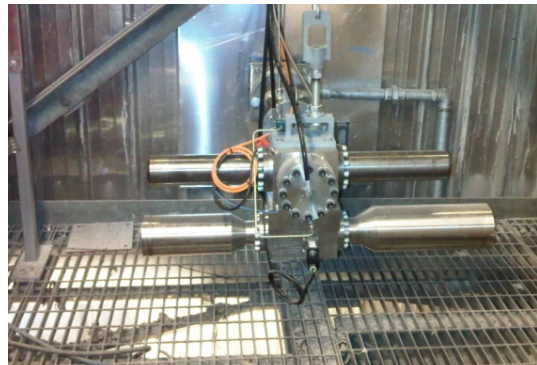
Auf Einstiegstüren – rechteckig...

##### EG10: Feste Installation ohne Federung:

- Falls eine verstärkte zusätzliche Abreinigung des Wandbereichs durch direkte Schwingungen erwünscht ist (ähnlich „Wandklopfwerk“)
- Fixe Installation mittels Flansch



Montagebeispiel: Feste Installation mit Flansch



An neu geschaffener Stelle



...und rund